

АКТ
об осуществлении технологического присоединения

№ 1/МС-22-303-70323(935627)

от "___" _____ 20__ г.

Настоящий акт составлен **Публичным акционерным обществом «Россети Московский регион»** именуемым в дальнейшем сетевой организацией, в лице **Директора департамента технологических присоединений (ДТП) филиала ПАО «Россети Московский регион» - Московские кабельные сети Калинина Дмитрия Николаевича**, действующего на основании **доверенности № 3-Д от 20.07.2022 г.**, с одной стороны, и **Федеральное государственное бюджетное учреждение «Комфортная среда»** именуемое в дальнейшем заявителем, в лице

_____ (ф. и. о. лица - представителя заявителя)

действующего на основании _____ (устава, доверенности, иных документов),

с другой стороны, в дальнейшем именуемыми сторонами. Стороны оформили и подписали настоящий акт о нижеследующем.

1. Сетевая организация оказала заявителю услугу по технологическому присоединению объектов электроэнергетики (энергопринимающих устройств) заявителя в соответствии с мероприятиями по договору об осуществлении технологического присоединения **№ МС-22-303-70323(935627) от 01 марта 2022 г.** в полном объеме на сумму:

419 832,00 (Четыреста девятнадцать тысяч восемьсот тридцать два рубля 00 копеек), в том числе НДС (20%) **69 972,00 (Шестьдесят девять тысяч девятьсот семьдесят два рубля 00 копеек)**.

Мероприятия по технологическому присоединению выполнены согласно техническим условиям от " 01 " марта 20 22 г № И-22-00-935627/103/МС.

Объекты электроэнергетики (энергопринимающие устройства) сторон находятся по адресу: 119333, г. Москва, улица Дмитрия Ульянова, дом 5.

Акт о выполнении технических условий от "___" октября 20 22 г.

№ 3/МС-22-303-70323(935627)

Дата фактического присоединения _____, акт об осуществлении технологического присоединения от "___" _____ 20__ г. № _____.

Характеристики присоединения:

Максимальная мощность (всего) 609,8 кВт, в том числе:

- максимальная мощность (без учета ранее присоединенной (существующей) максимальной мощности) 200,0* кВт;
- ранее присоединенная максимальная мощность 409,8 кВт;
- совокупная величина номинальной мощности присоединенных к электрической сети трансформаторов ----- кВА.

Категория надежности электроснабжения: II категория – 200,0 кВт;

2. Перечень точек присоединения:

№	Источник питания	Описание точки присоединения	Уровень напряжения (кВ)	Максимальная мощность (кВт)	Величина номинальной мощности присоединенных трансформаторов (кВА)	Предельное значение коэффициента реактивной мощности (tg φ)
1-2	<u>ТП 10682</u> <u>РП 10078</u> <u>ТЭЦ-20</u>	Болтовые соединения кабельных наконечников 2 КЛ 0,4 кВ на сборке н/н в ТП 10682А,Б в направлении ВРУ-1	0,4	100,0	—	0,35
3-4	<u>ТП 10682</u> <u>РП 10078</u> <u>ТЭЦ-20</u>	Болтовые соединения кабельных наконечников 4 КЛ 0,4 кВ на сборке н/н в ТП 10682А,Б в направлении ВРУ-2	0,4	100,0	—	0,35
В том числе опосредованно присоединенные						
-	-	-	-	-	-	-

Границы балансовой принадлежности объектов электроэнергетики (энергопринимающих устройств) и эксплуатационной ответственности сторон:

Описание границ балансовой принадлежности объектов электроэнергетики (энергопринимающих устройств)	Описание границ эксплуатационной ответственности сторон
Болтовые соединения кабельных наконечников КЛ 0,4 кВ на сборке н/н в ТП 10682А,Б в направлении ВРУ-1, ВРУ-2	Болтовые соединения кабельных наконечников КЛ 0,4 кВ на сборке н/н в ТП 10682А,Б в направлении ВРУ-1, ВРУ-2

3. У сторон на границе балансовой принадлежности объектов электроэнергетики (энергопринимающих устройств) находятся следующие технологически соединенные элементы электрической сети:

Наименование электроустановки (оборудования) сетевой организации	Наименование электроустановки (оборудования) заявителя
Сборка н/н в ТП 10682	КЛ-0,4 кВ в направлении ВРУ-1, ВРУ-2

У сторон в эксплуатационной ответственности находятся следующие технологически соединенные элементы электрической сети:

Наименование электроустановки (оборудования), находящейся в эксплуатации сетевой организации	Наименование электроустановки (оборудования), находящейся в эксплуатации заявителя
Сборка н/н в ТП 10682	КЛ-0,4 кВ в направлении ВРУ-1, ВРУ-2

4. Характеристики установленных измерительных комплексов содержатся в акте допуска прибора учета электрической энергии в эксплуатацию.

5. Устройства защиты, релейной защиты, противоаварийной и режимной автоматики:

ППН: 160А – 2 компл., 315А – 1 компл., 400А – 1 компл.

(виды защиты и автоматики, действия и др.)

6. Автономный резервный источник питания: *отсутствует*

(место установки, тип, мощность и др.)

7. Прочие сведения:

7.1. ЭПУ – гостиница, площадь 12663,6 кв.м., по адресу: г. Москва, улица Дмитрия Ульянова, дом 5, кадастровый номер 77:06:0002003:3605, телефон 8 903 211 85 00.

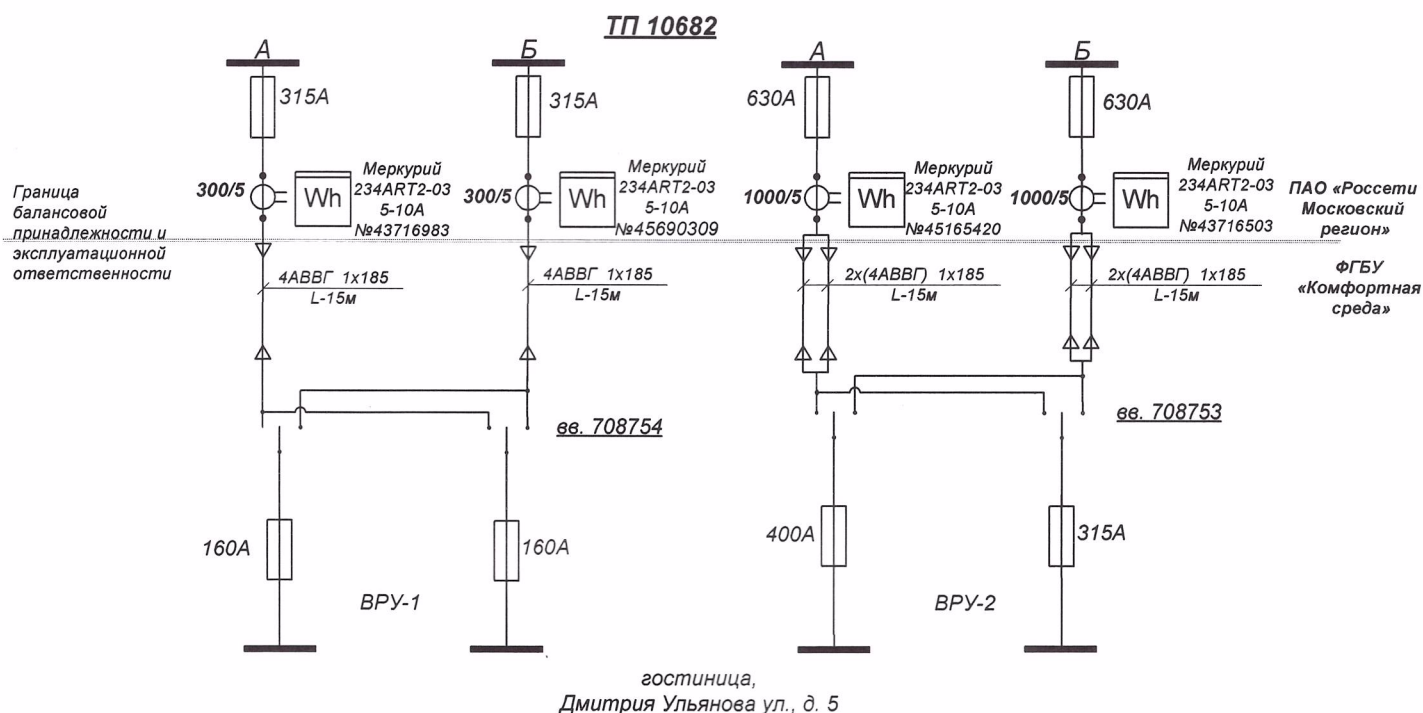
7.2.*Максимальная мощность ЭПУ: 200,0 кВт. Мощность выделяется дополнительно к ранее выделенной (409,8) по АТП № 1/МС-18-302-5664(126148) от 11.04.2019 г.

7.3. Возможно кратковременное отключение ЭПУ Заявителя без уведомления при возникновении ОЗЗ.

7.4. Фактическая схема подключения должна соответствовать схеме подключения согласно Акту о ТП.

(в том числе сведения об опосредованно присоединенных потребителях, наименование, адрес, максимальная мощность, категория надежности, уровень напряжения, сведения о расчетах потерь электрической энергии в электрической сети потребителя электрической энергии и др.)

8. Схематично границы балансовой принадлежности объектов электроэнергетики (энергопринимающих устройств) и эксплуатационной ответственности сторон указаны в приведенной ниже однолинейной схеме присоединения энергопринимающих устройств.



Прочее: --

9. Стороны подтверждают, что технологическое присоединение энергопринимающих устройств (энергетических установок) к электрической сети сетевой организации выполнено в соответствии с правилами и нормами.
Заявитель претензий к оказанию услуг сетевой организацией не имеет.

Подписи сторон

от Сетевой организации

от Заявителя

ПОДПИСАНО
ЭЛЕКТРОННОЙ ПОДПИСЬЮ
be5944a6
Директор департамента технологических
присоединений (ДТП) филиала ПАО
«Россети Московский регион» -
Московские кабельные сети
Д.Н. Калинин

_____/ Федеральное
государственное бюджетное учреждение
«Комфортная среда»/
М.П.

Внимание: в случае наличия намерения потребления электрической энергии, заключение договора, обеспечивающего продажу электрической энергии (мощности) на розничных рынках, является обязательным. В случае несоблюдения требований законодательства по своевременному заключению договора, расчет стоимости потребленной электроэнергии будет осуществлен в соответствии с Постановлением Правительства РФ №442 от 04.05.2012.

8 (800) 220-0-220